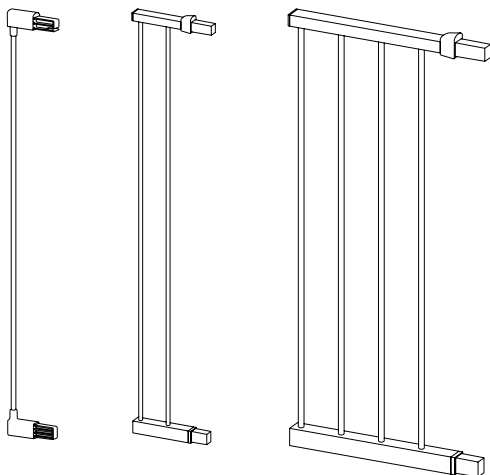
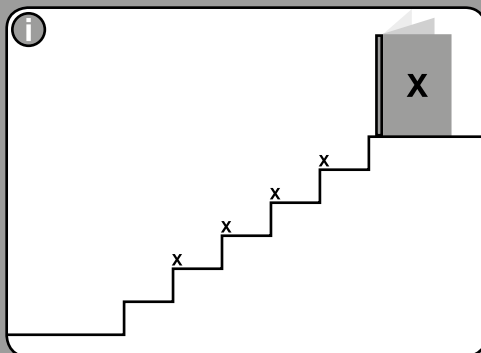
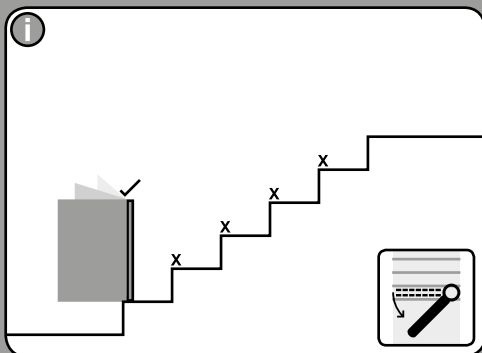
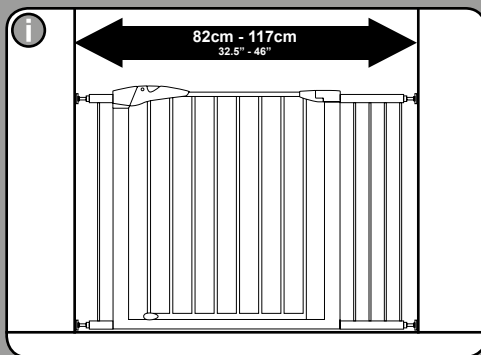
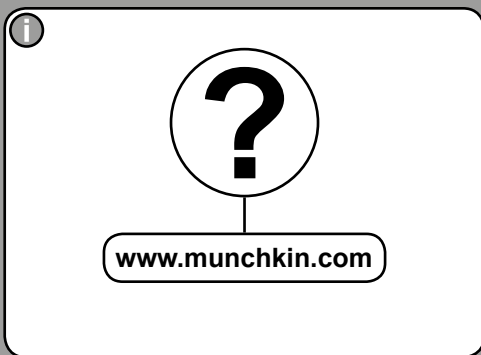


munchkin^B



MK0079 / MK0080 / MK0081



UK IMPORTANT: KEEP FOR FUTURE REFERENCE

If you are missing parts, or need assistance assembling this item, please see contact information on the back of instructions for website or Consumer Relations Representative. For maximum stability use the minimum amount of extensions possible. If two extensions are fitted use the smallest extension closest to the handle. **WARNING:** Take care when stepping over the bottom bar to prevent tripping. **WARNING:** Tripping hazard do not use this gate at the top of stairs. **WARNING:** Never use this extension system without wall cups. Never use extension in door ways wider than 117cm. For further details regarding the compatibility of this product please refer to the back of your instructions for website or Customer Relations Representative.

Configurations are pictured. To fit your extension system first remove the screw adjusters from your gate. Prise the plastic bungs (M+N) from each corner of your gate from below using a flat screwdriver. Push the extension into place and press the plastic bungs back into your extension where required. Slide the screw adjusters back into place and fit your safety gate as instructed in the manual supplied with your gate. Note: 4 wall cups must be used when using an extension. If a second extension is required, repeat this procedure on the other side of your gate. **WARNING!** If more than 1 x 7cm extension is used, wall cups must be secured with screws. To purchase extensions please visit your nearest retailer, go to: www.munchkin.com or email careline@munchkin.com.

FR IMPORTANT : CONSERVEZ CES INFORMATIONS POUR POUVOIR VOUS Y RÉFÉRER ULTÉRIEUREMENT

S'il vous manque des pièces ou si vous avez besoin d'assistance pour le montage, veuillez consulter les informations de contact au dos de la notice : vous y trouverez les coordonnées du site web ou du représentant du service clients. Utilisez le moins d'extensions possible pour garantir une stabilité maximale. Si deux extensions sont montées, veillez à placer l'extension la plus courte le plus près possible de la poignée. **AVERTISSEMENT :** Faire preuve de prudence lors du franchissement de la barre inférieure afin de prévenir les trébuchements. **AVERTISSEMENT :** Ne pas utiliser ce portillon en haut des escaliers. Risque de trébuchement. **AVERTISSEMENT :** n'utilisez jamais ce système d'extension sans coupelles murales. N'utilisez jamais une extension dans des encadrements de porte dont la largeur excède 117 cm. Pour plus d'informations sur la compatibilité de ce produit, référez-vous au verso de la notice pour obtenir les coordonnées du site web ou du représentant du service clients.

Quelques configurations sont illustrées ci-dessous. Pour monter le système d'extension, enlever d'abord les régléurs à vis de la barrière. Enlever les embouts en plastique (M+N) recouvrant chaque coin de la barrière en les soulevant par en dessous à l'aide d'un tournevis plat. Bien encastrer les rallonges et remettre les embouts en plastique en place sur l'extension, selon les besoins. Remettre les régléurs à vis en place et fixer la barrière de sécurité en suivant le mode d'emploi fourni avec celle-ci. Remarque : il est nécessaire d'utiliser 4 fixations murales avec toute extension. Si une deuxième extension est nécessaire, répétez la procédure ci-dessus de l'autre côté de la barrière. **AVERTISSEMENT !** Si plusieurs rallonges 1 x 7 cm doivent être utilisées, les fixations murales doivent être fixées avec des vis. Pour acheter des rallonges, rendez-vous dans votre magasin le plus proche, connectez-vous sur : www.munchkin.com ou écrivez à careline@munchkin.com.

ES IMPORTANTE: GUÁRDESE PARA FUTURA REFERENCIA

Si faltan piezas o si necesita ayuda a la hora de montar este artículo, véase la información de contacto en la parte de atrás de las instrucciones para más información sobre la página web o el Representante de Relaciones con el Cliente. Para tener la máxima estabilidad utilice la cantidad mínima de extensiones posibles. Si hubiera dos extensiones, utilice la extensión más pequeña situada más cerca del mango. **ADVERTENCIA:** Tenga cuidado al pasar por la barra inferior para evitar tropiezos. **ADVERTENCIA:** Peligro de tropiezos, no coloque la barrera en la parte alta de las escaleras. **ADVERTENCIA:** Nunca utilice este sistema de extensión sin las copas de sujeción en pared. Nunca utilice la extensión en puertas de más de 117 cm de ancho. Para más información sobre la compatibilidad de este producto consulte la parte de atrás de las instrucciones para más información sobre la página web o el Representante de Relaciones con el Cliente.

Se muestran las configuraciones. Para instalar su sistema de extensión en primer lugar retire los ajustadores de tornillo de la barrera. Retire los tapones de plástico (M+N) de cada esquina de la barrera desde abajo haciendo palanca con un destornillador de punta plana. Empujándola, introduzca la extensión en su sitio y vuelva introducir a presión los tapones de plástico en la extensión, donde se requiera. Vuelva a introducir los ajustadores de tornillo y ajuste la barrera de seguridad como se indica en el manual incluido con la misma. Nota: Cuando se utiliza una extensión deben utilizarse 4 copas de sujeción en pared. Si se requiere una segunda o tercera extensión, repita este procedimiento en el otro lado de la barrera. **¡ADVERTENCIA!** Si utiliza más de 1 extensión de 7 cm, las copas de sujeción en pared deben atornillarse. Para comprar kits de extensión visite su comercio más cercano o www.munchkin.com o envíe un correo electrónico a: careline@munchkin.com.

NL BELANGRIJK: BEWAREN TER REFERENTIE VOOR LATER

Als u onderdelen mist of assistentie nodig hebt bij de montage van dit item, raadpleeg dan de contactinformatie op de achterkant van de instructies voor de website of de vertegenwoordiger van de klantendienst. Gebruik zo weinig mogelijk verlengstukken voor een maximale stabiliteit. Indien er twee verlengstukken worden gebruikt, gebruik dan het kleinste verlengstuk het dichtst bij de handgreep. **WAARSCHUWING:** Stap voorzichtig over de onderbalk om struikelen te voorkomen. **WAARSCHUWING:** Struikelgevaar, gebruik dit hek niet bovenaan een trap. **WAARSCHUWING:** Gebruik dit verlengstuk nooit zonder muurdoppen. Gebruik het verlengstuk nooit in deuropeningen van meer dan 117 cm. Raadpleeg, voor meer informatie betreffende de compatibiliteit van dit product, de achterkant van uw instructies voor de website of de vertegenwoordiger van de klantendienst.

De mogelijke configuraties zijn afgebeeld. Om het uitbreidingsstelsel te monteren, moet u eerst de afstelschroeven van uw hek verwijderen. Gebruik een platte schroevendraaier om de kunststof stoppen (M+N) van onder elke hoek van uw hek te verwijderen. Druk het verlengstuk op zijn plaats en druk de kunststof stoppen weer op de juiste plaats in het verlengstuk. Schuif de afstelschroeven weer op hun plaats en bevestig uw veiligheidshek zoals vermeld in de handleiding die bij uw hek werd meegeleverd. Opmerking: bij gebruik van een verlengstuk moeten vier muurdoppen worden gebruikt. Als u een tweede verlengstuk nodig hebt, herhaal dan deze procedure aan de andere kant van uw hek. **WAARSCHUWING!** Als u meer dan 1 verlengstuk van 7 cm gebruikt, moeten de muurdoppen met schroeven worden vastgemaakt. Om extra verlengstukken te kopen, richt u zich tot uw plaatselijke dealer of gaat u naar: www.munchkin.com of e-mailt u naar careline@munchkin.com.

RU ВАЖНО! СОХРАНИТЕ ДЛЯ ДАЛЬНЕЙШЕГО ИСПОЛЬЗОВАНИЯ

Если у вас отсутствуют компоненты или вам нужна помощь при сборке этого изделия, пожалуйста, найдите на обратной стороне инструкции информацию о веб-сайте компании или специалисте по связям с клиентами. Для максимальной устойчивости используйте как можно меньше вставок. При наличии двух вставок используйте наименьшую, которая ближе всего к ручке. **ВНИМАНИЕ!** Будьте осторожны, чтобы не споткнуться, переступая нижнюю перекладину. **ВНИМАНИЕ!** Существует риск спотыкания. Ворота безопасности нельзя устанавливать в верхней части лестницы. **ВНИМАНИЕ!** Никогда не используйте эту систему вставок без дюбелей. Никогда не используйте вставки в дверных проемах шире 117 см. Для получения дальнейших сведений касательно совместимости этого продукта, пожалуйста, найдите на обратной стороне инструкции информацию о веб-сайте компании или специалисте по связям с клиентами.

Конфигурации показаны на картинках. Чтобы установить вашу систему вставок, сначала удалите регуляторы винтов с ваших ворот. При помощи плоской отвертки снимите пластмассовые заглушки (M+N) с каждого угла ворот, начиная снизу. Установите вставку и затем путем нажатия — пластмассовые заглушки на вашу вставку в местах, где они необходимы. Установите на место регуляторы винтов. Установите ворота безопасности в соответствии с инструкцией, прилагаемой к вашим воротам. Примечание: при использовании вставки должны использоваться 4 дюбеля. Если требуется вторая вставка, повторите эту процедуру с другой стороны ворот. **ВНИМАНИЕ!** Если используется вставка, большая чем 1 x 7 см, дюбеля должны быть закреплены винтами. Для приобретения вставок, пожалуйста, обратитесь в ближайший розничный магазин. Посетите веб-сайт: www.munchkin.com или обратитесь по электронной почте careline@munchkin.com.

PT IMPORTANTE: CONSERVAR PARA REFERÊNCIA FUTURA

Se faltarem peças ou se necessitar de assistência para montar o produto, consulte no verso do folheto de instruções as informações de contacto do site web ou do responsável de relações com o consumidor. Para uma estabilidade máxima utilize a quantidade mínima de extensões possível. Se colocar duas extensões, utilize a mais pequena perto da pega. **AVISO:** Tenha cuidado ao passar por cima da barra inferior para não tropeçar. **AVISO:** Perigo de tropeçamento - não utilizar no cimo de escadas. **AVISO:** Nunca utilize este sistema de extensão sem as protecções de parede. Nunca utilize extensões em locais com uma largura superior a 117 cm. Para mais informações acerca da compatibilidade deste produto consulte no verso do folheto de instruções as informações de contacto do site web ou do responsável de relações com o consumidor.

Configurações apresentadas. Para ajustar o seu sistema de extensão retire primeiro os parafusos ajustadores da grade. Retire as protecções de plástico (M+N) de cada um dos cantos da grade a partir de baixo com uma chave de fendas. Empurre a extensão para a devida posição e volte a colocar as protecções de plástico novamente onde necessário. Volte a colocar os parafusos ajustadores na devida posição e ajuste a sua grade de segurança de acordo com as instruções fornecidas com a grade. Nota: Devem ser utilizadas 4 protecções de parede quando utilizar uma extensão. Se for necessária uma segunda extensão, repita este procedimento no outro lado da grade. **AVISO!** Se for utilizada mais do que 1 extensão de 7 cm, as protecções de parede devem ser fixadas com parafusos. Para adquirir extensões visite o vendedor mais próximo de si, vá a: www.munchkin.com ou envie um email para careline@munchkin.com.

AR معلومات هامة: احتفظ بها للرجوع إليها في المستقبل
إذا كانت هناك أجزاء مفقودة، أو إذا كنت تحتاج إلى مساعدة في تجميع هذا المنتج، الرجاء مراجعة معلومات الاتصال الموجودة في الجزء الخلفي من الإرشادات لمعرفة موقع الويب أو ممثل علاقات العملاء. لتحقيق أقصى ثبات، استخدم أقل مقدار ممكن من الأجزاء الإضافية. إذا كان هناك جزءان إضافيان، فاستخدم أصغر جزء إضافي بالقرب من المقبض. تحذير: توخي الحذر عندما تخطو فوق القضيب السفلي كي لا تتعثر. تحذير: خطر التعثر، لا تستخدم هذه البوابة أعلى الدرج. تحذير: لا تستخدم الجزء الإضافي بدون لقم حائطية. لا تستخدم الجزء الإضافي مع أبواب عرض ٧١ سم. للمزيد من المعلومات حول مدى توافق هذا المنتج الرجاء مراجعة معلومات الاتصال الموجودة في الجزء الخلفي من الإرشادات لمعرفة موقع الويب أو ممثل علاقات العملاء.

توجد صور لبعض الأشكال المقترحة. لتثبيت نظام الجزء الإضافي، قم أولاً بإزالة المسامير الضابطة من البوابة. انزع السدادات البلاستيكية (M+N) الموجودة في كل ركن بالبوابة من أسفل باستخدام مفك مسطح. ادفع الجزء الإضافي واضغط على السدادات البلاستيكية مرة أخرى لتثبيت مكانها بالجزء الإضافي. قم بإزالة المسامير الضابطة مرة أخرى في مكانها وتركيب بوابة الأمان الخاصة بك وفق الإرشادات الموجودة في الدليل الموجود مع بوابتك. ملاحظة: يجب استخدام ٤ لقم حائطية عند استخدام أي جزء إضافي. في حالة الحاجة إلى استخدام جزء إضافي ثاني، قم بتكرار هذا الإجراء في الجانب الآخر من البوابة. تحذير! في حالة استخدام أي جزء إضافي يزيد سمكه عن ٧ x ١ سم، فانه يتعين تركيب اللقم الحائطية بإحكام باستخدام المسامير. لشراء أجزاء إضافية، الرجاء زيارة أقرب بائع تجزئة، انتقل إلى www.munchkin.com أو قم بإرسال بريد إلكتروني إلى careline@munchkin.com.

FL BELANGRIJK: BEWAREN TER REFERENTIE VOOR LATER

Als u onderdelen mist of assistentie nodig hebt bij de montage van dit item, raadpleeg dan de contactinformatie op de achterkant van de instructies voor de website of de vertegenwoordiger van de dienst klantenservice. Gebruik zo weinig mogelijk verlengstukken voor een maximale stabiliteit. Indien er twee verlengstukken worden gebruikt, gebruik dan het kleinste verlengstuk het dichtst bij de handgreep. **WAARSCHUWING:** Wees voorzichtig bij het stappen over de onderbalk om struikelen te voorkomen. **WAARSCHUWING:** Struikelgevaar, gebruik dit hek niet bovenaan een trap. **WAARSCHUWING:** Gebruik dit verlengstuk nooit zonder muurdoppen. Gebruik het verlengstuk nooit in deuropeningen van meer dan 117 cm. Raadpleeg, voor meer informatie betreffende de compatibiliteit van dit product, de achterkant van uw instructies voor de website of de vertegenwoordiger van de dienst klantenservice.

De mogelijke configuraties zijn afgebeeld. Om het uitbreidingsstelsel te monteren, moet u eerst de stelschroeven van uw hek verwijderen. Gebruik een platte schroevendraaier om de kunststof stoppen (M+N) van onder elke hoek van uw hek te verwijderen. Druk het verlengstuk op zijn plaats en druk de kunststof stoppen weer op de juiste plaats in het verlengstuk. Schuif de stelschroeven weer op hun plaats en pas uw veiligheidshek zoals vermeld in de handleiding die bij uw hek werd meegeleverd. Opmerking: bij gebruik van een verlengstuk moeten vier muurdoppen worden gebruikt. Als u een tweede verlengstuk nodig hebt, herhaal dan deze procedure aan de andere kant van uw hek. **WAARSCHUWING!** Als u meer dan 1 verlengstuk van 7 cm gebruikt, moeten de muurdoppen met schroeven worden vastgemaakt. Om extra verlengstukken te kopen, richt u zich tot uw dichtstbijzijnde dealer of gaat u naar: www.munchkin.com of e-mailt u naar careline@munchkin.com.

CZ DŮLEŽITÉ: USCHOVEJTE PRO BUDOUCÍ POUŽITÍ

Pokud vám chybí nějaké součásti nebo potřebujete pomoci se sestavením tohoto výrobku, přečtěte si kontaktní informace na zadní straně návodu, kde najdete adresu webových stránek a informace o zastoupení pro vztahy se spotřebiteli. V zájmu maximální stability použijte co nejmenší počet nástavců. Pokud instalujete dva nástavce, nejlépe držadla použijte nejmenší nástavec. **VAROVÁNÍ:** Při překračování dolní tyče dávejte pozor, abyste nezakopli. **VAROVÁNÍ:** Nebezpečí zakopnutí; nepoužívejte tuto zábranu nad schodištěm. **VAROVÁNÍ:** Nikdy nepoužívejte tento rozšiřovací systém bez nástěnných podložek. Nikdy nepoužívejte nástavce v průchodech širších než 117 cm. Pokud potřebujete podrobnější informace o kompatibilitě tohoto výrobku, přečtěte si zadní stranu návodu, kde najdete adresu webových stránek a informace o zastoupení pro vztahy se spotřebiteli.

Na obrázcích jsou znázorněny sestavy. Při montáži rozšiřovacího systému nejprve odstraňte ze zábrany stavečí šrouby. Plochým šroubovákem vypáče zespodu plastové zátky (M + N) ze všech rohů zábrany. Nasuňte nástavec na místo a podle potřeby zatlačte plastové zátky zpět do nástavce. Zasuňte stavečí šrouby zpět na místo a nainstalujte bezpečnostní zábranu podle pokynů v návodu dodaném se zábranou. Poznámka: Při použití nástavce se musí použít čtyři nástěnné podložky. Je-li nutný druhý nástavec, opakujte tento postup na druhé straně zábrany. **VAROVÁNÍ!** Při použití více než jednoho 7 cm nástavce musí být nástěnné podložky bezpečně šrouby. Chcete-li zakoupit nástavce, navštivte nejbližšího prodejce, navštivte stránku www.munchkin.com nebo napište e-mail na careline@munchkin.com.

DK VIGTIGT: OPBEVAR TIL FREMTIDIG BRUG

Hvis der mangler dele, eller hvis du har brug for hjælp til at samle produktet, henvises du til kontaktoplysningerne på bagsiden af brugsanvisningen, til vores hjemmeside eller en kundemedarbejder. For at opnå maksimal stabilitet bør du bruge så få forlængereled som muligt. Hvis du monterer to forlængerled, skal det mindste led placeres nærmest håndtaget. **ADVARSEL:** Pas på, når du træder over den nederste stang, for at undgå at snuble. **ADVARSEL:** Snubelfare. Brug ikke denne låge øverst på trapper. **ADVARSEL:** Brug aldrig dette forlængersystem uden vægkopper. Brug ikke forlængerled i døråbninger, der er bredere end 117 cm. For yderligere oplysninger om produktets kompatibilitet henvises du til brugsanvisningens bagside, til vores hjemmeside eller kontakt til en kundemedarbejder.

Du vil kunne finde forslag til sammensætninger i tegningerne. For at tilpasse dit forlængersystem skal du først fjerne skruetilpasningerne fra lågen. Pres plastikpropperne (M+N) ind i hvert deres hjørne på lågen fra undersiden ved hjælp af en flad skruetrækker. Tryk forlængerledet på plads og tryk plastikpropperne tilbage i forlængerledet, hvor det er påkrævet. Lad skruetilpasningerne glide tilbage til deres plads og fastspænd din sikkerhedsåbning som anvist i afsnittet den medfølgende manual. Bemærk: Der skal bruges 4 vægkopper, hvis du anvender et forlængerled. Hvis der skal bruges et ekstra forlængerled, gentages proceduren på den anden side af lågen. **ADVARSEL!** Hvis der bruges et forlængerled større end 1 x 7 cm, skal vægkopperne fastgøres med skruer. Hvis du vil købe forlængerled, bedes du kontakte din nærmeste forhandler, besøg: www.munchkin.com eller send en e-mail careline@munchkin.com.

DE WICHTIG: FÜR SPÄTERES NACHSCHLAGEN AUFBEWAHREN

Sollten Teile fehlen oder Sie Hilfe beim Zusammenbau dieses Artikels benötigen: Siehe Kontaktinformationen zu Website und Kundendienstvertretern auf der Rückseite der Gebrauchsanweisung. Um maximale Stabilität zu erreichen, verwenden Sie nur die minimal mögliche Verlängerung. Wenn zwei Verlängerungen angebracht werden, verwenden Sie die kürzere Verlängerung am nächsten zum Griff. **WARNUNG:** Vorsicht beim Übertreten der unteren Leiste, Stolpergefahr! **WARNUNG:** Stolpergefahr: Schutzgitter nicht am oberen Ende einer Treppe verwenden. **WARNUNG:** Verwenden Sie dieses Verlängerungssystem nie ohne Wandkappen. Verwenden Sie die Verlängerung nie in Türöffnungen, die breiter als 117 cm sind. Weitere Einzelheiten über die Kompatibilität dieses Produkts finden Sie auf unserer Website oder erhalten Sie von unseren Kundendienstvertretern; Kontaktinformation finden Sie auf der Rückseite der Gebrauchsanweisung.

Möglichkeiten sind abgebildet. Zur Installation des Erweiterungssystems zuerst die Einstellschrauben vom Schutzgitter entfernen. Die Kunststoffzapfen (M+N) von jeder Ecke des Schutzgitters von unten her mit einem Flachkopfschraubenzieher heraushebeln. Erweiterungsteil einschieben und die Kunststoffzapfen wieder in das Erweiterungsteil drücken. Die Einstellschrauben wieder einschieben und das Schutzgitter unter Beachtung der Anweisungen in der mitgelieferten Gebrauchsanleitung anbringen. Hinweis: Bei Gebrauch eines Erweiterungsteils müssen die 4 Wandkappen benutzt werden. Wenn eine zweite Verlängerung benötigt wird, hierzu das obige Verfahren auf der anderen Schutzgitterseite wiederholen. **WARNUNG!** Wenn mehr als 1 x 7 cm Verlängerung verwendet wird, müssen Wandabdeckungen mit Schrauben gesichert werden. Um Verlängerungen zu erwerben, besuchen Sie bitte Ihren nächstgelegenen Händler, gehen Sie zu www.munchkin.com oder senden Sie eine E-Mail an careline@munchkin.com.

HU FONTOS: TARTSA MEG, MERT A JÖVŐBEN MÉG SZÜKSÉGE LEHET RÁ

Amennyiben valamelyik alkatrész hiányzik, vagy segítségre van szüksége az összeszereléshez, kérjük, tekintse meg a weboldalt, vagy vegye fel a kapcsolatot az Ügyfélszolgálattal, melyek elérhetőségét a kézikönyv hátulján találja. A legnagyobb stabilitás érdekében a lehető legkevesebb toldót használja. Ha két toldót használ, a rövidebbet tegye a fogantyúhoz közelebb oldalra. **FIGYELEM:** A botlásveszély elkerülése érdekében, óvatosan lépje át az alsó rudat. **FIGYELEM:** Botlásveszély! Ne használja a kaput lépcső tetején! **FIGYELEM:** Soha ne használja a toldó rendszerrel fali védőkupak nélkül. Soha ne használjon toldót 117 cm-nél szélesebb ajtóhoz. A termék kompatibilitásáról kapcsolatos további információkért tekintse meg a weboldalt, vagy vegye fel a kapcsolatot az Ügyfélszolgálattal, a használati utasítás további oldalaitól. **FIGYELEM:** Soha ne használjon toldót 117 cm-nél szélesebb ajtóhoz. A termék kompatibilitásáról kapcsolatos további információkért tekintse meg a weboldalt, vagy vegye fel a kapcsolatot az Ügyfélszolgálattal, a használati utasítás további oldalaitól. **FIGYELEM:** Soha ne használjon toldót 117 cm-nél szélesebb ajtóhoz. A termék kompatibilitásáról kapcsolatos további információkért tekintse meg a weboldalt, vagy vegye fel a kapcsolatot az Ügyfélszolgálattal, a használati utasítás további oldalaitól.

Az összeszerelés képeken. A toldó rendszer beszereléséhez, először távolítsa el a beállító csavarokat a kapuról. Egy egyenes csavarhúzó segítségével feszítse le alulról a kapu sarkain található műanyag dugókat (M+N). Tolja a helyükre a toldókat, majd ahová szükséges, nyomja vissza a műanyag dugókat a toldókba. Csúsztassa vissza a csavarbeállítókat a helyükre, és szerezze fel biztonsági kaput az ahhoz kapott útmutató szerint. Megjegyzés: A toldó használatakor 4 fali védőkupakot kell használni. Ha egy második toldóra is szüksége van, ismételje meg ezt az eljárást a kapu másik felén. **VIGYAZATI!** Ha több, mint 1 x 7 cm-es toldót használ, a fali kupakokat csavarokkal kell rögzíteni. A toldók vásárlásához, látogasson el legközelebbi viszonteladónkhoz, a weboldalon: www.munchkin.com vagy írjon emailt: careline@munchkin.com.

PL WAŻNE: NALEŻY ZACHOWAĆ INSTRUKCJE, BY MOŻNA Z NICH BYŁO PÓŹNIEJ SKORZYSTAĆ

Jeżeli brakuje części lub potrzebna jest pomoc w montażu, można skorzystać z danych kontaktowych znajdujących się na odwrocie instrukcji, takich jak adres witryny lub dane kontaktowe przedstawiciela ds. kontaktów z klientami. W celu uzyskania maksymalnej stabilności należy użyć możliwie jak najmniejszej przedłużki. W przypadku montażu dwóch przedłużek najbliższej kiamki należy użyć przedłużki w najmniejszym rozmiarze. **OSTRZEŻENIE:** Zachować ostrożność, przechodząc nad dolną belką, aby uniknąć potknięcia. **OSTRZEŻENIE:** Ryzyko potknięcia; nie wolno używać u góry schodów. **OSTRZEŻENIE:** Nigdy nie należy używać tego systemu przedłużki bez nakładek ściennych. Nigdy nie należy używać przedłużki w futrynach drzwiowych szerszych niż 117 cm. Więcej szczegółów dotyczących zgodności tego produktu można znaleźć na odwrocie instrukcji, na stronie internetowej lub uzyskać informacje u przedstawiciela ds. kontaktów z klientami.

Konfiguracje zostały przedstawione na poniższym rysunku. Aby zamontować system przedłużek, należy najpierw zdemontować regulatory śrubowe. Wyciągnąć plastikowe zatyczki (M+N) z rogów bramki ochronnej za pomocą wkrętaka z płaską końcówką. Wsunąć przedłużkę w odpowiednie otwory i zamocować bramkę ochronną zgodnie z instrukcją obsługi dostarczoną z bramką. Uwaga: Stosując przedłużkę bramki, należy użyć 4 miseczek ściennych. Aby zamocować drugą przedłużkę, należy powtórzyć opisaną procedurę z drugiej strony bramki ochronnej. **OSTRZEŻENIE!** Jeżeli używana będzie więcej niż jedna przedłużka 7 cm, należy zamocować miseczki ścienne wkrętami. Aby zakupić przedłużki, należy odwiedzić najbliższego sprzedawcę, odwiedzić stronę www.munchkin.com/extensions lub wysłać wiadomość e-mail na adres careline@munchkin.com.

SK DÖLEŽITÉ UPOZORNENIE: ODLOŽIT NA BUDUCE POUŽITIE

Ak vám chýbajú diely, alebo ak potrebujete pomoc pri montáži tohto výrobku, použite internetovú lokalitu alebo sa obráťte na zástupcu pre styk so zákazníkmi. Kontaktné údaje nájdete na zadnej strane tohto návodu. Aby ste dosiahli maximálnu stabilitu, použite podľa možnosti čo najmenšie rozšírenia. Ak boli namontované dva rozšírenia, použite najmenší nástavec najbližšie k rukoväti. **UPOZORNENIE:** Opakujte prekračujte spodnú tyč, aby ste sa nepoklil. **UPOZORNENIE:** Riziko zakopnutia, túto bránu nepoužívajte v hornej časti schodiska. **UPOZORNENIE:** Nikdy nepoužívajte tento rozšiřovací systém bez nástenných podložiek. Rozšírenie nikdy nepoužívajte v priestoroch dverí širších ako 117 cm. Ďalšie podrobnosti o kompatibilitě tohto výrobku získate na našej internetovej stránke alebo od zástupcu pre styk so zákazníkmi. Kontaktné údaje nájdete na zadnej strane tohto návodu.

Na obrázku sú zobrazené odporúčané zostavy. Pred montážou predlžovacieho systému najprv demontujte z bránky skrutkovacie nastavovacie prvky. Vypáče plastové zátky (M+N) z oboch koncov bránky použitím plochého skrutkovača. Rozšiřovací diel zatlačte na miesto a zátky zatlačte späť do rozšiřovacieho dielu, kde to je potrebné. Skrutkovacie nastavovacie prvky zasuňte na ich pôvodné miesto a bezpečnostnú bránu namontujte podľa návodu dodaného s bránkou. Poznámka: ak je použitý rozšiřovací diel, musia byť použité 4 podložky. Ak je potrebné pridať druhý predlžovací diel, opakujte tento postup na druhej strane bránky. **UPOZORNENIE!** Ak sa používa predlžovací diel dlhší ako 1 x 7 cm, stenové podložky sa musia zaisťiť skrutkami. Ak si potrebujete kúpiť dielce na predlženie, navštívte stránku www.munchkin.com/extensions alebo pošlite e-mail na adresu careline@munchkin.com.

SE VIKTIGT: BEHÅLL INFORMATIONEN SOM REFERENS

Om några delar saknas, eller om du behöver hjälp med att montera den här produkten finns kontaktpuppgifter bak till på anvisningarna – du kan antingen kontakta oss via webbplatsen eller via vår kundtjänst. Du får högsta stabilitet om du använder så få förlängningar som möjligt. Om två förlängningar har monterats ska den kortaste förlängningen monteras närmast handtaget. **VARNING:** Var försiktig när du kliver över den nedre stängan så att du inte snubblar. **VARNING:** Snubbelrisk. Använd inte grinden högst upp på trappan. **VARNING:** Använd aldrig förlängningssystemet utan skålfästena för väggmontering. Använd aldrig förlängningen i dörröppningar som är bredare än 117cm. För mer information om produktens lämplighet hänvisas till webbplatsen (se bruksanvisningens baksida) eller kundtjänst.

Olika varianter visas på bilderna. Om du ska montera ett förlängningssystem ska du först ta bort justerskruvorna från grinden. Bänd ut plastpropparna (M+N) från grindens hörn underifrån med en platt skruvmejsel. Skjut in förlängningen och tryck in plastpropparna i förlängningen där så behövs. Skjut in justerskruvorna på plats och montera säkerhetsgrinden enligt anvisningarna som medföljde grinden. Obs: Fyra (4) skålfästena måste användas vid förlängningar. Om en andra förlängning behövs ska rutinen upprepas på grindens andra sida. **VARNING!** Om mer än en förlängning på 7 cm används måste skålfästena säkras med skruvar. Förlängningar kan köpas hos närmaste återförsäljare. Du kan även besöka www.munchkin.com eller skicka e-post till careline@munchkin.com.

TR ÖNEMLİ: İLERİDE BAŞVURMAK ÜZERE SAKLAYIN

Parça ihtiyacınız olursa veya bu aparatın montajı için yardıma gereksinim duyarsanız, lütfen websitesi veya Tüketicili İlişkileri Temsilcisi için talimat kitapçığının arkasındaki iletişim bilgilerine bakın. En yüksek dayanım için, mümkün olan en az sayıda ek parça kullanın. İki ek parça monte ediyorsanız, kola en yakın yere en küçük parçayı yerleştirin. **UYARI:** Takılmayı önlemek için, en alttaki çubuğun üzerine basarken dikkatli olun. **UYARI:** Takılma tehlikesi - bu kapıyı basamakların üstlerine kullanmayın. **UYARI:** Kesinlikle bu ek parça sisteminin duvar tutucuları olmadan kullanmayın. 117 cm den daha geniş kapı yollarında ek parça kullanmayın. Ürün uygunluğu hakkında daha fazla bilgi için web sitesi veya Tüketicili İlişkileri Temsilcisi bilgilerinizi bulmak üzere lütfen talimat kitapçığının arkasına bakınız.

Yapılandırmanın resimlerine aşağıda yer verilmiştir. Uzatma sisteminizi takmak için ilk önce ayar vidalarını kapıdan çıkarın. Düz ağızlı bir tornavida kullanarak kapının köşelerindeki plastik tapaları (M+N) alttan kaldırın. Ek parçayı yerine itin ve gerekli ölçüde yerde plastik parçaları ek parçanıza bastırın. Ayar vidalarını yerlerine sürün ve kapınız ile birlikte verilen kilavuzda belirtildiği şekilde güvenliğinizi takın. Not: Bir ek parça kullanırken 4 adet duvar tutucudan yararlanılmadık. Bir ikinci ek parça gerekiyorsa, bu işlemi kapınızın diğer tarafında da tekrar edin. **UYARI!** 1 x 7 cm'lik ek parçadan daha fazla kullanılmadık, duvar tutucuları vidalarla bitilenmelidir. Ek parça satın almak için, lütfen en yakın satıcınızı ziyaret edin : www.munchkin.com/extensions a göz atın veya careline@munchkin.com a e-posta gönderin.

1 7cm: 011426 / 011432

For use with the following Munchkin Safety Gates: Maxi-Secure / Easy Close / Auto Close / Designer Easy Close / Easy Loc / Safe Step™ with TripGuard™

1 14cm/28cm: 011428 / 011430 / 011434 / 011436

For use with the following Munchkin Safety Gates: Maxi-Secure / Easy Close / Auto Close / Designer Easy Close / Easy Loc / Safe Step™ with TripGuard™

2

2

3

	0.8mm - 1.5mm 0.03" - 0.06"		0 - 0.8mm 0 - 0.03"		1.5mm+ 0.06"+
--	--------------------------------	--	------------------------	--	------------------

0 - 62mm
0 - 2.44"

3

	0.8mm - 1.5mm 0.03" - 0.06"		0 - 0.8mm 0 - 0.03"		1.5mm+ 0.06"+
--	--------------------------------	--	------------------------	--	------------------

0 - 62mm
0 - 2.44"

i

82cm - 89cm 89cm - 96cm 96cm - 103cm 103cm - 110cm 110cm - 117cm

i

82cm - 89cm 89cm - 96cm 96cm - 103cm 103cm - 110cm 110cm - 117cm



© 2015 Munchkin, Inc.

Lindam Limited | Unit 760 | Thorp Arch Trading Estate | Wetherby | West Yorkshire | LS23 7FW | England
www.munchkin.com